

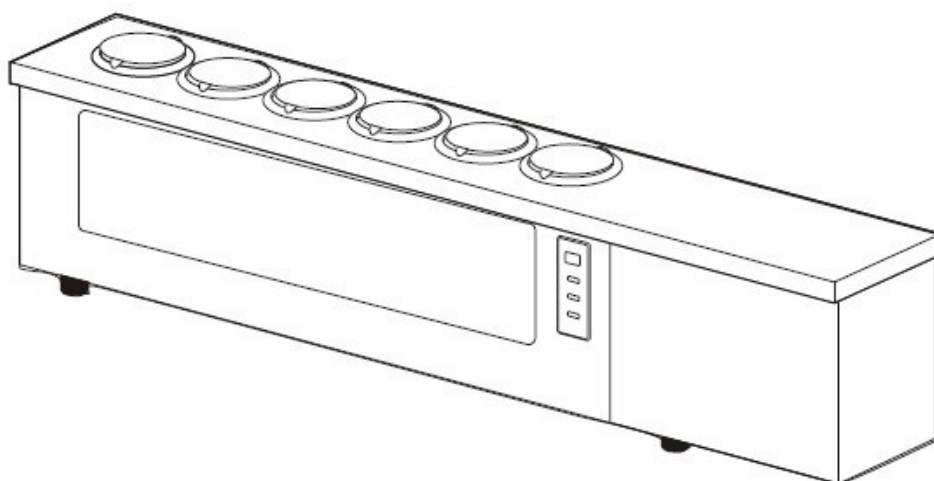
# la Sommelière

**ОХЛАДИТЕЛЬ ВИНА**

**НА 6 БУТЫЛОК**

**CV6T**

**Руководство по эксплуатации**



*Рекомендуем внимательно изучить руководство и сохранить его*

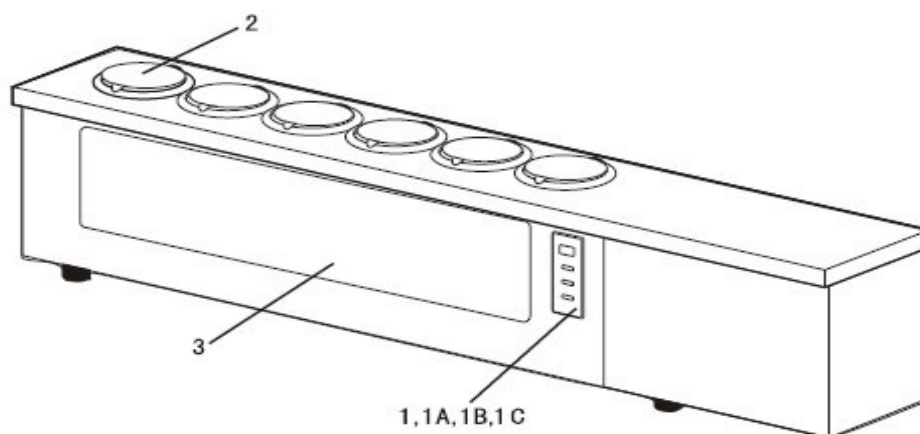


## МЕРЫ БЕЗОПАСНОСТИ

Пожалуйста, соблюдайте следующие меры безопасности:

- Не подключайте к сети, если поврежден кабель. В этом случае обратитесь к специалистам. Не производите ремонт самостоятельно.
- Не позволяйте детям пользоваться устройством без присмотра. Не позволяйте детям играть с ним.
- Перед чисткой Вашего устройства убедитесь, что оно отключено от сети, и что им никто не пользуется.
- Используйте мягкое моющее средство (нейтральное) для чистки устройства. Не используйте моющие средства, имеющие кислотность.
- Не используйте удлинитель.
- При установке устройства, оставляйте зазор не менее 10 см с каждой стороны и сзади. Вентиляция вокруг устройства будет способствовать нормальной работе устройства.
- Это устройство было разработано для вина и напитков, но не для продуктов питания или других веществ.
- Никогда не ставьте горячие напитки в устройство, подождите, пока они охладятся до комнатной температуры.
- Не устанавливайте устройство вблизи источников тепла и прямых солнечных лучей.
- Устанавливайте устройство на ровную, твердую поверхность.
- Ничего не кладите на устройство.
- Устройство работает от электрического тока. Во избежание поражения электрическим током не прикасайтесь к прибору мокрыми руками, не открывайте устройство, если оно находится на влажной поверхности, или если вы сами окажетесь на мокрой поверхности.
- Не используйте прибор на улице или рядом с источниками воды.
- Если вы переносите это устройство, убедитесь, что оно находится в горизонтальном положении или с наклоном не более 45° (в нем содержится газообразный хладагент, если устройство перевозится без соблюдения этого условия, подождите несколько часов до включения).
- При отключении устройства от розетки, никогда не тяните за шнур питания.
- Никогда не тяните за шнур питания, чтобы переместить устройство.
- Не подключайте устройство если оно установлено неправильно.
- Не забывайте закрывать защитными крышками пустые ячейки, предназначенные для бутылок. Это приведет к увеличению расхода электроэнергии и уменьшению ресурса работы компрессора.
- Устанавливайте устройство подальше от детей, даже если оно находится в нерабочем состоянии. Дети могут получить травму. Чтобы избежать травм, удалите опасные части устройства (прокладки, крышки, ножки...).

## УСТРОЙСТВО CV6T



- 1- Панель управления
  - 1.A : Кнопка повышения температуры
  - 1.B : Кнопка понижения температуры
  - 1.C : Кнопка включения/выключения внутреннего освещения
- 2- Ячейка для бутылки + защитная крышка
- 3- Двойной стеклопакет, окно обзора бутылок

### НАСТРОЙКА ТЕМПЕРАТУРЫ

- Закройте все пустые ячейки устройства при помощи крышек и отрегулируйте температуру. Она будет достигнута быстрее, чем с бутылками в ячейках.
- При подключении устройства дисплей будет показывать температуру внутри ячеек. Поэтому естественно, что первоначально на дисплее отображается температура окружающей среды, так как устройство только начало свою работу.
- Устанавливайте температуру с помощью двух кнопок: "UP", чтобы повысить и "DOWN", чтобы понизить температуру.
- Вы можете установить температуру от 4 до 18°C, в зависимости от того, какая Вам необходима.
- Устройство будет работать постоянно пока не достигнет заданной температуры, а затем процесс его работы стабилизируется.
- Вставьте бутылки в ячейки (максимум 6 бутылок). Свободные ячейки закройте защитными крышками.

### ИНСТРУКЦИИ ПО БЕЗОПАСНОСТИ

- Убедитесь, что параметры электросети соответствуют характеристикам устройства (220В/50Гц).
- Дайте время устройству, чтобы достичь желаемой температуры, а затем можете положить бутылки для охлаждения.
- Приблизительно через один час бутылки охладятся до заданной температуры (зависит от разницы между первоначальной и заданной температурами).

### ЕСЛИ ВОЗНИКЛИ ПРОБЛЕМЫ

Проблема иногда может быть решена без использования услуг дистрибьютора или сервисного центра.

| Проблема  | Возможные причины   | Способы устранения  |
|---|---|---|
| Устройство не работает                          | Устройство не подключено или подключено неправильно<br><br>Сгорел предохранитель.   | Убедитесь, что вилка вставлена в розетку правильно и что в электросети есть питание.<br><br>Замените предохранитель.  |
| Устройство не достигает необходимой температуры | Устройство расположено близко к источнику тепла, недостаточная вентиляция или пустые ячейки не были закрыты защитными крышками. | Переместите устройство подальше от источников тепла и стен, закройте пустые ячейки защитными крышками.  |
| Внутри образовался иней                         | Слишком высокая влажность (дождь на улице, пар в помещении) или установлена слишком низкая температура                          | Отключите устройство для его размораживания, вода будет стекать в резервуар для воды, находящийся под устройством.<br>Снова включите устройство, когда вся вода сольется. |

## ТЕХНИЧЕСКИЕ ХАРАКТЕРИСТИКИ

| Модель  | CV6T         |
|---|--------------|
| Напряжение                                      | 220-240V ~   |
| Частота тока                                    | 50 hz        |
| Мощность  | 118 W        |
| Сила тока                                       | 0.89 A       |
| Объем   | 13 L         |
| Степень защиты от поражения электрическим током | I            |
| Климатический класс                             | ST           |
| Agent isolant                                   | Cyclopentane |

| Модель  | CV6T                |
|---|---------------------|
| Энергопотребление                                       | 1.0 KW.h/24h (15°C) |
| Фреон   | R.134a 33g          |
| Вес, нетто  | 13.0 kg             |
| Вес, брутто   | 14.5 kg             |
| Размеры без упаковки<br>(Шх Вх Г)<br>1050 x 190 x 260mm |                     |
| Размеры с упаковкой<br>(Шх Вх Г)<br>1100x240 x320mm     |                     |

**ПРЕДУПРЕЖДЕНИЕ:** Это устройство должен обслуживать специалист, в случае возникновения проблем обращайтесь в гарантийную мастерскую или в авторизованный сервисный центр. Утилизируйте устройство отдельно от общих бытовых отходов, сдавайте его в специальные пункты переработки.